

OMNI

SÉRIE 9600

La pureté du PVC!



BATTANT OU AUVENT

*COULISSANT SIMPLE
OU DOUBLE*



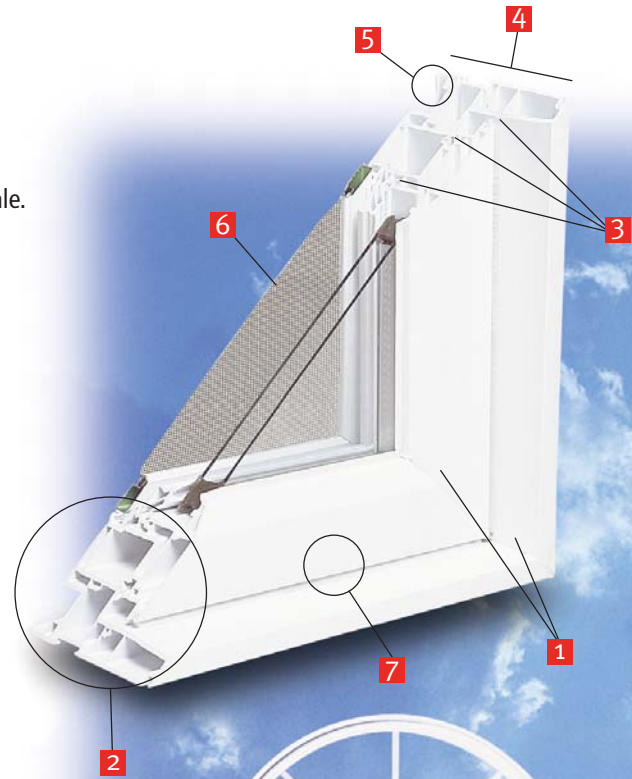
*GUILLOTINE SIMPLE
OU DOUBLE*



BATTANT · AUVENT

CARACTÉRISTIQUES

- 1 Fenêtre tout PVC avec soudure des coins par fusion pour une meilleure étanchéité et efficacité.
- 2 Profilés à chambres d'air multiples pour une isolation thermique optimale.
- 3 Triple coupe-froids positionnés sur le volet pour une étanchéité air et eau maximale.
- 4 Cadre monobloc d'une profondeur de 3 1/4" ou 4 1/2", avec ou sans moulure à brique intégrée, facile à nettoyer.
- 5 Cavités à gypse 1/2" et bois 3/4" intégrées à même le cadre.
- 6 Moustiquaire intérieure amovible en fibre de verre avec cadre en aluminium émaillé.
- 7 Évacuation de l'eau sans capuchon ni trou apparent.
- 8 Membre d'une famille complète de produits (battants, auvents, coulissants, guillottes, fixes et portes d'entrée) dont l'apparence extérieure est similaire.
- 9 Profilés élaborés avec du composé de PVC en poudre qui donne un fini lustré et réduit l'adhérence de la saleté.



OPTIONS

- A Modulaire ou Structurale.
- B Moulure à brique universelle (1 1/8", 2", 4") avec cavité pour revêtement extérieur de maison.
- C Différents types et épaisseurs de vitrage.
- D Carrelage amovible ou intégré au vitrage.
- E Soufflage intérieur en planche de bois recouvert de PVC ou en planche de PVC.
- F Chambranle en PVC.
- G Adaptateur pour finition extérieure en aluminium.



BATTANT

PERFORMANCES

| PRODUIT | NORME | INFILTRATION AIR | INFILTRATION EAU | SURCHARGE AUX VENTS | ENTRÉE PAR EFFRACTION |
|---------|---------|------------------|------------------|---------------------|-----------------------|
| BATTANT | A440-00 | A3/F | B7 | C5 | F20 |

COULISSANT SIMPLE · GUILLOTINE SIMPLE

CARACTÉRISTIQUES

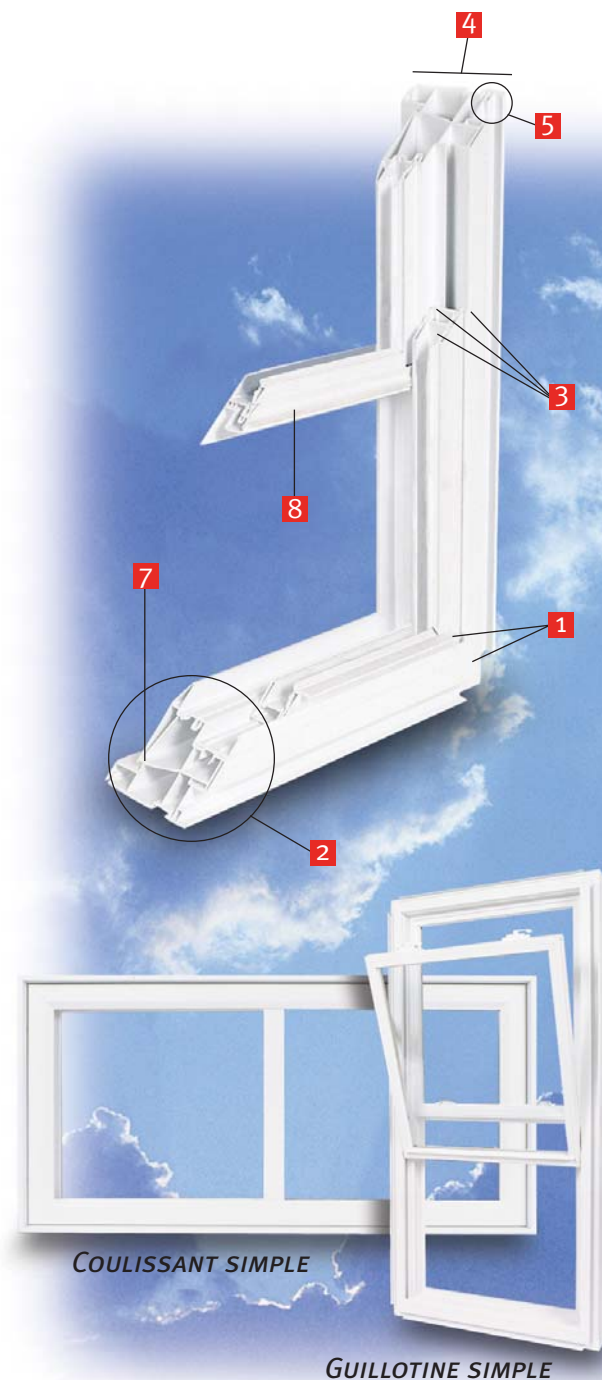
- 1 Fenêtre tout PVC avec soudure des coins par fusion pour une meilleure étanchéité et efficacité.
- 2 Profilés à chambres d'air multiples pour une isolation thermique optimale.
- 3 Triple coupe-froids positionnés sur le volet pour une étanchéité air et eau maximale.
- 4 Cadre monobloc d'une profondeur de 3 1/4" ou 4 1/2", avec ou sans moulure à brique intégrée, facile à nettoyer.
- 5 Cavités à gypse 1/2" et bois 3/4" intégrées à même le cadre.
- 6 Moustiquaire demi-grandeur amovible de l'intérieur en fibre de verre avec cadre en aluminium émaillé.
- 7 Évacuation de l'eau sans capuchon ni trou apparent.
- 8 Système de rencontre central qui améliore les performances de tests d'infiltration d'air et d'entrée par effraction.
- 9 Ouverture à bascule du volet vers l'intérieur pour faciliter le nettoyage.
- 10 Membre d'une famille complète de produits (battants, auvents, coulissants, guillotines, fixes et portes d'entrée) dont l'apparence extérieure est similaire.
- 11 Profilés élaborés avec du composé de PVC en poudre qui donne un fini lustré et réduit l'adhérence de la saleté.

OPTIONS

- A Moulure à brique universelle (1 1/8", 2", 4") avec cavité pour revêtement extérieur de maison.
- B Différents types et épaisseurs de vitrage.
- C Carrelage intégré au vitrage.
- D Soufflage intérieur en planche de bois recouvert de PVC ou en planche de PVC.
- E Chambranle en PVC.
- F Loquet d'aération.
- G Adaptateur pour finition extérieure en aluminium.

PERFORMANCES

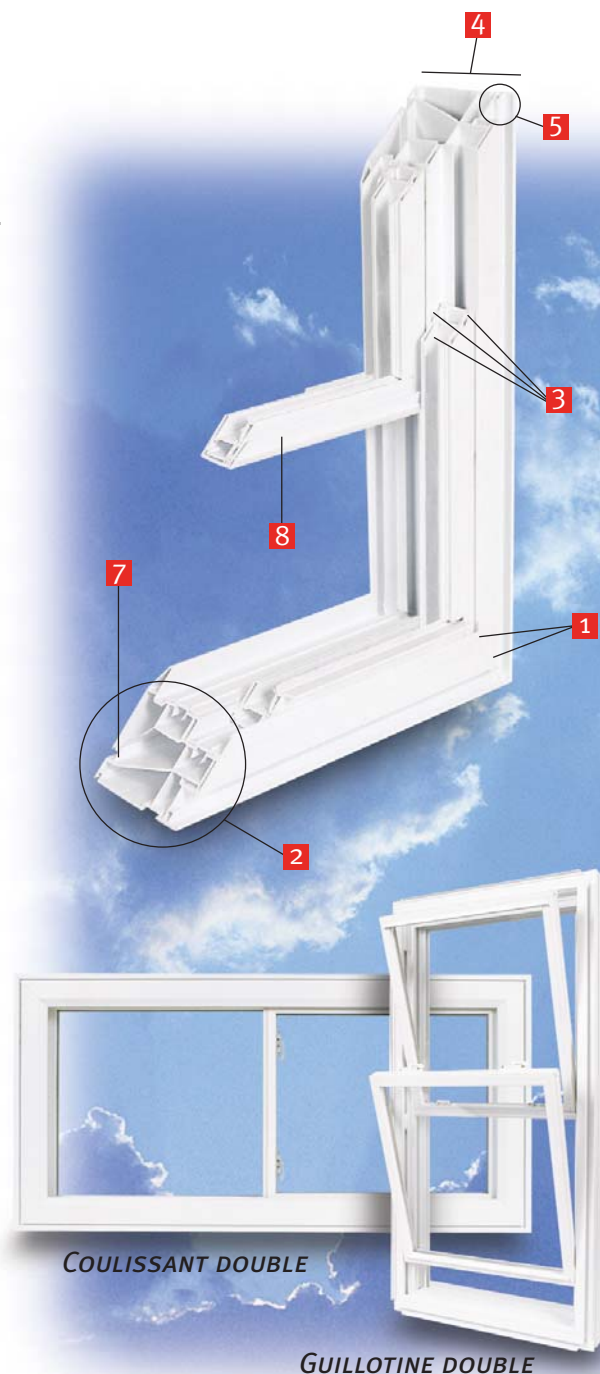
| PRODUIT | NORME | INFILTRATION AIR | INFILTRATION EAU | SURCHARGE AUX VENTS | ENTRÉE PAR EFFRACTION |
|-------------------|---------|------------------|------------------|---------------------|-----------------------|
| COULISSANT SIMPLE | A440-00 | A2/F | B3/B4/B5 | C3/C4 | F20 |
| GUILLOTINE SIMPLE | A440-00 | A3/F | B3/B5 | C4 | F20 |



COULISSANT DOUBLE · GUILLOTINE DOUBLE

CARACTÉRISTIQUES

- 1 Fenêtre tout PVC avec soudure des coins par fusion pour une meilleure étanchéité et efficacité.
- 2 Profilés à chambres d'air multiples pour une isolation thermique optimale.
- 3 Triple coupe-froids positionnés sur le volet pour une étanchéité air et eau maximale.
- 4 Cadre monobloc d'une profondeur de 3 1/4" ou 4 1/2", facile à nettoyer.
- 5 Cavités à gypse 1/2" et bois 3/4" intégrées à même le cadre.
- 6 Moustiquaire pleine ou demi-grandeur amovible de l'intérieur en fibre de verre avec cadre en aluminium émaillé.
- 7 Évacuation de l'eau sans capuchon ni trou apparent.
- 8 Système de rencontre central qui améliore les performances de tests d'infiltration d'air et d'entrée par effraction.
- 9 Ouverture à bascule des deux volets vers l'intérieur pour faciliter le nettoyage.
- 10 Membre d'une famille complète de produits (battants, auvents, couissants, guilottes, fixes et portes d'entrée) dont l'apparence extérieure est similaire.
- 11 Profilés élaborés avec du composé de PVC en poudre qui donne un fini lustré et réduit l'adhérence de la saleté.



OPTIONS

- A Moulure à brique universelle (1 1/8", 2", 4") avec cavité pour revêtement extérieur de maison.
- B Différents types et épaisseurs de vitrage.
- C Carrelage intégré au vitrage.
- D Soufflage intérieur en planche de bois recouvert de PVC ou en planche de PVC.
- E Chambranle en PVC.
- F Loquet d'aération.
- G Adaptateur pour finition extérieure en aluminium.

PERFORMANCES

| PRODUIT | NORME | INFILTRATION AIR | INFILTRATION EAU | SURCHARGE AUX VENTS | ENTRÉE PAR EFFRACTION |
|-------------------|---------|------------------|------------------|---------------------|-----------------------|
| COULISSANT DOUBLE | A440-00 | A2 | B2/B3 | C4 | F20 |
| GUILLOTINE DOUBLE | A440-00 | A2/A3 | B2/B3/B5 | C4 | F20 |

Fabriqué par

Distribué par